

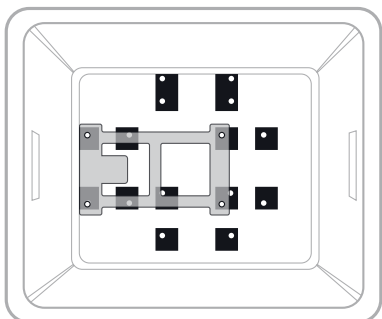
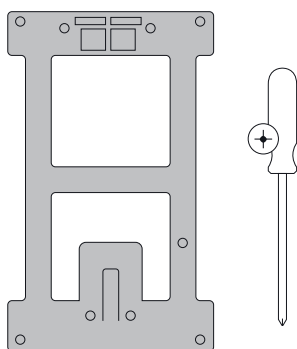
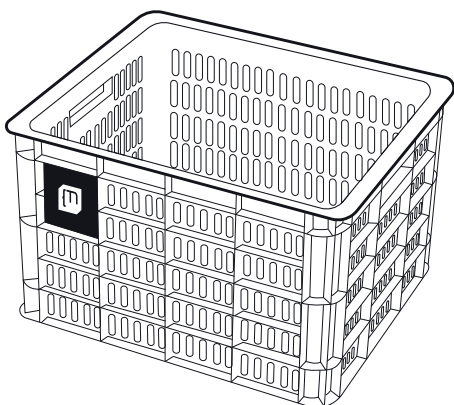


## NOTICE D'UTILISATION

INSTRUCTIONS FOR USE / INSTRUCCIONES DE USO / BEDIENUNGSANLEITUNG /  
ISTRUZIONI PER L'USO / GEBRUIKSAANWIJZINGEN

### FRIDA

CAISSE MIK 33L / CRATE MIK 33L / BOX MIK 33L / CAJA MIK 33L / CASSA MIK 33L / FIETSKRAT MIK 33L



#### COMMENT MONTER LA PLATEFORME MIK SUR LA CAISSE

1. Positionnez la plateforme MIK de façon à ce que les perçages présents sur le fond de la caisse soient alignés avec ceux de la plateforme MIK (plusieurs options de fixations sont possibles).
2. Vissez la plateforme à l'aide des 4 vis fournies.

#### HOW TO MOUNT THE MIK PLATFORM ON THE CRATE

1. Position the MIK platform so that the holes on the bottom of the crate are aligned with the holes of the MIK platform (several mounting options are available).
2. Screw the platform in place with the 4 screws provided.

#### MIK-PLATTFORM AN DER BOX MONTIEREN

1. Die MIK-Plattform so positionieren, dass die Löcher an der Unterseite der Box an den Löchern der MIK-Plattform ausgerichtet sind (verschiedene Montagepositionen sind möglich).
2. Plattform mit den im Lieferumfang enthaltenen 4 Schrauben in Position festschrauben.

#### CÓMO MONTAR LA PLATAFORMA MIK EN LA CAJA

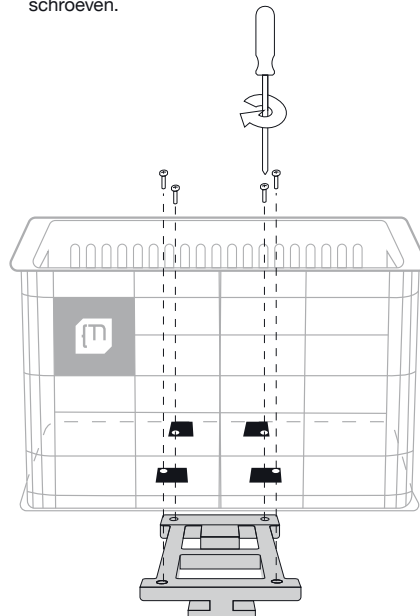
1. Coloque la plataforma MIK de modo que los agujeros del fondo de la caja estén alineados con los de la plataforma MIK (hay varias opciones de montaje).
2. Fije la plataforma en su posición con los 4 tornillos incluidos.

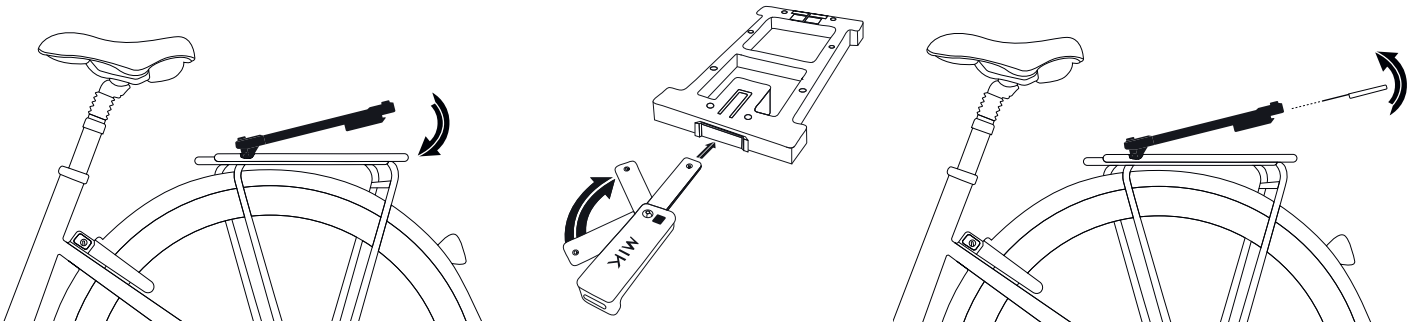
#### COME MONTARE LA PIATTAFORMA MIK SULLA CASSA

1. Posizionare la piattaforma MIK in modo tale che i fori sul fondo della cassa siano allineati con quelli della piattaforma MIK (sono disponibili diverse opzioni di montaggio).
2. Avvitare la piattaforma in posizione con le 4 viti fornite.

#### HET MIK-PLATFORM OP DE FIETSKRAT MONTEREN

1. Plaats het MIK-platform zo dat de openingen in de onderzijde van de doos gelijk komen met die in het MIK-platform (er zijn verschillende montageopties).
2. Schroef het platform vast met de 4 bijgeleverde schroeven.





#### COMMENT UTILISER LA PLATEFORME MIK

1. Clippez la plateforme MIK située sous la caisse directement sur le porte-bagages, serrure MIK orientée vers l'arrière du vélo pour le porte-bagages arrière ou vers l'avant du vélo pour le porte-bagages avant, jusqu'à entendre «CLIC».
2. Pour retirer la caisse, ouvrez la clé MIK en appuyant sur le bouton carré et insérez-la dans la serrure MIK, puis soulevez la caisse pour la retirer du porte-bagages.

#### HOW TO USE THE MIK PLATFORM

1. Clip the MIK platform located under the box directly onto the luggage rack with the MIK lock facing the rear of the bike for the rear rack or the front of the bike for the front rack until you hear it click into place.
2. To remove the box, open the MIK key by pressing the square button and insert it into the MIK lock, then lift the box off the luggage rack.

#### KORREKTE BEDIENUNG DER MIK-PLATTFORM

1. Die an der Unterseite der Box befindliche MIK-Plattform hörbar direkt auf dem Gepäckträger einrasten lassen, wobei das MIK-Schloss beim Heckgepäckträger nach hinten und beim Frontgepäckträger nach vorne zeigen muss.
2. Um die Box abzunehmen, den MIK-Schlüssel durch Drücken der viereckigen Taste öffnen und ihn in das MIK-Schloss einführen. Anschließend kann die Box vom Gepäckträger abgenommen werden.

#### CÓMO UTILIZAR LA PLATAFORMA MIK

1. Encaje la plataforma MIK situada bajo la caja directamente en el portabultos con el cierre MIK orientado hacia la parte trasera de la bicicleta para el portabultos trasero o hacia la parte delantera de la bicicleta para el portabultos delantero hasta que oiga un clic.
2. Para retirar la caja, abra la llave MIK pulsando el botón cuadrado e introdúzcala en la cerradura MIK, luego levante la caja del portabultos.

#### COME UTILIZZARE LA PIATTAFORMA MIK

1. Agganciare la piattaforma MIK situata sotto alla CASSA direttamente sul portapacchi con la serratura MIK rivolta verso il retro della bicicletta o verso la parte anteriore se si tratta del portapacchi anteriore, finché non scatta in posizione.
2. Per rimuovere la cassa, aprire la chiave MIK premendo il pulsante quadrato e inserendola nella serratura MIK, quindi sollevare la cassa dal portapacchi.

#### HOE HET MIKPLATFORM GEBRUIKEN

1. Klik het MIK-platform onder de krat rechtstreeks op de bagagedrager vast; de MIK-vergrendeling moet naar achter wijzen in het geval van een achterdrager of naar voor in het geval van een voordrager.
2. De doos afnemen doe je door de vierkante knop in te drukken om de MIK-sleutel uit te klappen. Breng deze dan aan in de MIK-vergrendeling en til de doos van de bagagedrager.

#### MONTAGE UNIQUEMENT PAR OU SOUS LA SUPERVISION D'UN ADULTE.

1. Assurez-vous régulièrement que les produits Moustache sont installés correctement sur votre vélo.
2. La garantie ne s'applique pas dans les cas suivants :  
- si des modifications ont été apportées au produit.  
- si l'utilisation et/ou l'assemblage sont non conformes aux instructions fournies.
3. Les conditions météorologiques peuvent affecter le produit.
4. Lors de l'utilisation d'un produit Moustache avec des produits d'autres fournisseurs, l'utilisateur doit suivre les instructions d'assemblage et/ou d'utilisation du fournisseur concernant ce produit. Dans ce cas, Moustache n'est en aucun cas responsable du montage et/ou de l'utilisation des produits livrés par d'autres fournisseurs.

#### INSTALLATION ONLY BY OR UNDER THE SUPERVISION OF AN ADULT.

1. Check regularly that the Moustache products are properly and safely installed on your bicycle.
2. The warranty will not apply in the following cases:  
- The product has been modified  
- The product has not been assembled and/or used according to instructions
3. Weather conditions can affect the product.
4. When using Moustache products with third-party products, please follow assembly instructions supplied by third-party manufacturers. In this case Moustache cannot be held liable for the assembly and/or the use of the products delivered by third-parties.

#### LA INSTALACIÓN DEBE ESTAR A CARGO O BAJO LA SUPERVISIÓN EXCLUSIVA DE UN ADULTO.

1. Compruebe con regularidad que los productos Moustache están instalados de forma correcta y segura en su bicicleta.
2. La garantía no se aplicará en los siguientes casos:  
- El producto ha sido modificado  
- El producto no ha sido montado y/o utilizado según las instrucciones
3. Las condiciones meteorológicas pueden afectar al producto.
4. Cuando utilice productos Moustache con productos de terceros, siga las instrucciones de montaje suministradas por los distintos fabricantes. En este caso, Moustache no se hace responsable del montaje y/o de la utilización de los productos suministrados por terceros.

#### AUSSCHLIESSLICH UNTER AUFSICHT VON ODER DURCH ERWACHSENE ZU MONTIEREN.

1. Die Befestigungen des Moustache-Produktes auf dem Fahrrad sind regelmäßig zu kontrollieren.
2. Jede Form der Garantie verfällt, sobald der Benutzer Änderungen an dem Produkt vornimmt oder das Produkt nicht in Übereinstimmung mit den gelieferten Anweisungen zusammengebaut und/oder verwendet wurde.
3. Witterungseinflüsse können das Produkt beeinflussen.
4. Sollten Sie ein Moustache-Produkt mit Produkten anderer Lieferanten verwenden, befolgen Sie die Montage- und/oder Gebrauchsanweisungen des Lieferanten für dieses Produkt. In solchen Fällen haftet Moustache in keiner Weise für die Montage und/oder Verwendung der von anderen Lieferanten gelieferten Produkte.

#### L'INSTALLAZIONE DEVE ESSERE EFFETTUATA SOLO DA O CON LA SUPERVISIONE DI UN ADULTO.

1. Verificare regolarmente che i prodotti Moustache siano installati correttamente e in modo sicuro sulla bicicletta.
2. La garanzia non è applicabile nei seguenti casi:  
- Il prodotto è stato modificato  
- Il prodotto non è stato assemblato e/o utilizzato conformemente alle istruzioni
3. Le condizioni atmosferiche possono condizionare il prodotto.
4. Quando si utilizzano prodotti Moustache in combinazione con prodotti di parte terza, seguire le istruzioni di montaggio fornite dai produttori di parte terza. In tal caso Moustache non può essere ritenuta responsabile del montaggio e/o utilizzo di prodotti distribuiti da parti terze.

#### MONTAGE UITSLUITEND DOOR VOLWASSENEN.

1. De gebruiker dient regelmatig de bevestigingen van het Moustache product aan de fiets te controleren.
2. Iedere vorm van garantie komt te vervallen zodra men wijzigingen aanbrengt aan het product, of het product niet conform de bijgeleverde aanwijzingen is gemonteerd en/of gebruikt.
3. Weersinvloeden kunnen invloed hebben op het product.
4. De gebruiker dient bij het gebruik van Moustache producten, die tevens geschikt kunnen zijn voor montage op producten van derden, de aanwijzingen inzake montage en/of gebruik van de leverancier ten aanzien van betreffende producten te volgen. In die gevallen is Moustache op geen enkele wijze aansprakelijk voor de montage en/of het gebruik van de producten geleverd door derden.